

IN DE VERPAKKING

1 x luifeldoek

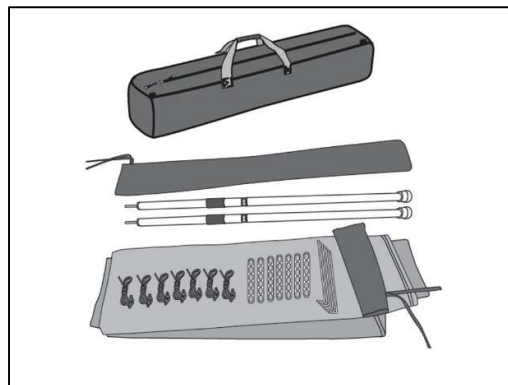
2 x telescoopstok

6 x strap (bandjes)

3 x scheerlijn

4 x haring

Controleer of alles aanwezig is in de verpakking.



INSTRUCTIE

Volg de volgende stappen om de luifel op te zetten. Er zijn 2 standen, de luifelstand en de privacystand. Er blijft een open ruimte tussen de luifel van de daktent en de Luifel Plus.

Bevestig de straps

Verbind de 6 losse straps aan de vaste luifel van de daktent door deze achter de blanke stang door te halen, vervolgens door het lusje te steken strak te trekken. Dit is een eenmalige handeling, de bandjes kunnen na het gebruik van de luifel 'plus' aan de daktent blijven zitten.

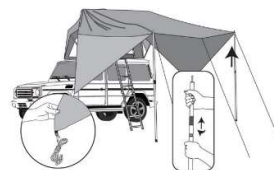
Klik de luifel vast

Klik de luifel vast door de clips van de straps en de clips op de luifel 'plus' in elkaar te klikken. Begin met de middelste en daarna degene op de zijkanten, het klopt dat er een kleine ruimte zit tussen de luifel en de luifel plus.



De luifelstand

Om een grote luifel naast de auto te creëren, zet je de luifel strak met de 2 telescoopstokken en de scheerlijnen. De telescoopstokken kunnen door een simpele draai uitschuifbaar gemaakt worden en door de andere kant op te draaien wordt het uitschuiven geblokkeerd.



De Privacystand

Om een grote luifel naast de auto te creëren, zet je de luifel strak met de 2 telescoopstokken en de scheerlijnen. De telescoopstokken kunnen door een simpele draai uitschuifbaar gemaakt worden en door de andere kant op te draaien wordt het uitschuiven geblokkeerd.

